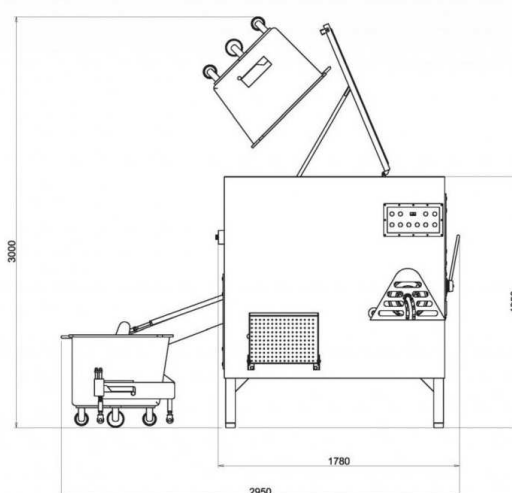
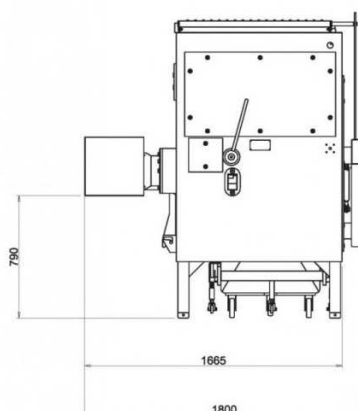
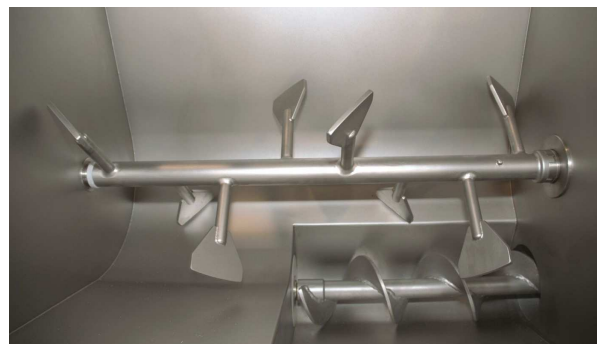


PICADORA AUTOMÁTICA MOD. TCP



TCP



MODELO	BOCA SALIDA	MOTOR PRINCIPAL	MOTOR ALIMENTADOR	MOTOR ELEVADOR	MOTOR MEZCLADOR	PRODUCCION	CAPACIDAD TOLVA	PESO
TCP	200 mm	40 HP	2,0 HP	1,0 HP	2,0 HP	5000 Kg/h	500 L	1.200 Kg

MOD. TCP

- * La robusta construcción en acero inoxidable y una mecánica sumamente fiable, asegura un uso intensivo en la elaboración de carne, grasas, quesos, etcétera.
- * Grupo reductor protegido de las infiltraciones gracias al drenaje de los líquidos de lavado.
- * Superficies lisas y ausencia de esquinas para una rápida y eficaz limpieza.
- * Elevador hidráulico integrado para carros Standard.
- * Sistema de protección (contra accidentes) asegurado por sensores controlados por una centralita electrónica de máxima seguridad.
- * Provista de un brazo alimentador cuya rotación puede ser invertida para un mejor efecto mezclador.
- * El conjunto de picado compuesto por la boca y el sin-fin están fabricados con torno y fresa en acero inoxidable.

GIMENEZ 2000 MAQUINARIA ALIMENTACION S.L.

CENTRAL: c/Electricidad nº12. 28918 Leganés (Madrid)
 Tel: +34.916.437.393 · Fax: +34.916.435.573 · e-mail: administracion-madrid@gimenez2000.com
 SUCURSAL BADAJOZ: Pol. Ind. Los Caños. C/ Caya nº 15. 06300 Zafrá (Badajoz)
 Tel. y Fax: +34.924.555.026 · e-mail: administracion-zafrá@gimenez2000.com
 SUCURSAL SALAMANCA: SERVITEC GUIJUELO S.L.
 Pol. Ind. Agroalimentario, sector 3.1.1, nave 8
 37770 Guijuelo (Salamanca)